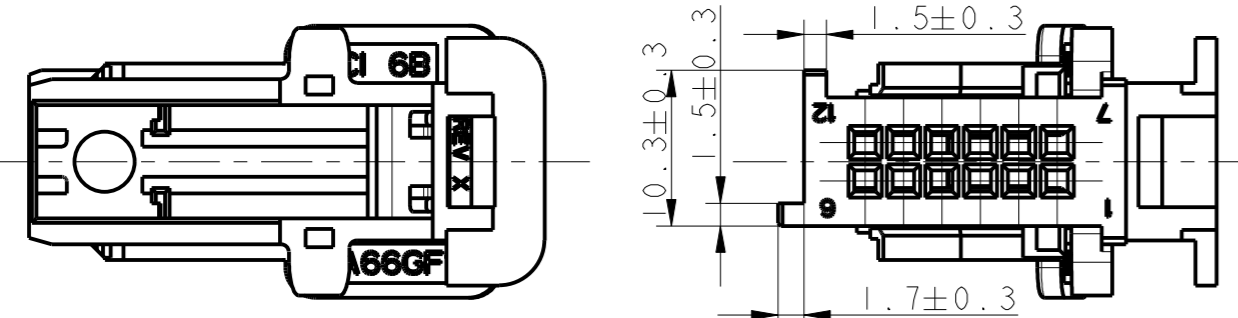


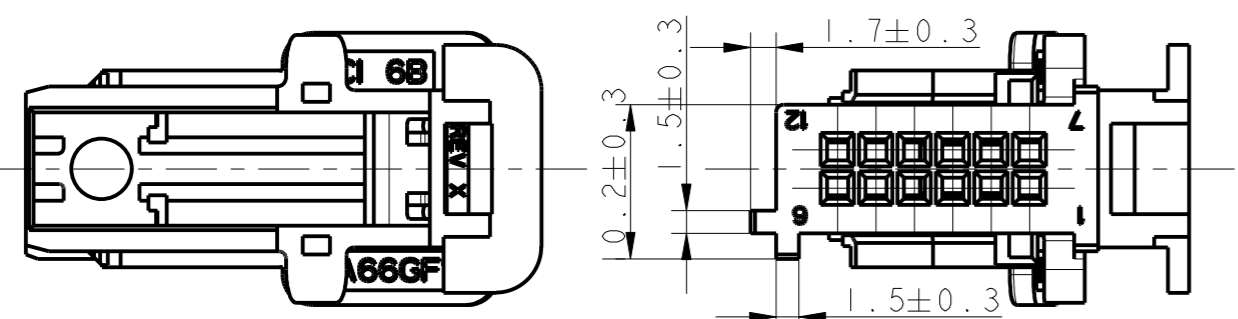
FRAME - LEVER (corazza - leva)

MECHANICAL POLARIZATION (polarizzazione meccanica)	CODE A - BLUE COLOUR (codice A - colore blu) FIXING WIRE FEATURE (con supporto serracavo)
P/N - REV. - LEVER COLOR	PPI0000808 -A LEVER BLACK
Dpn	13705783



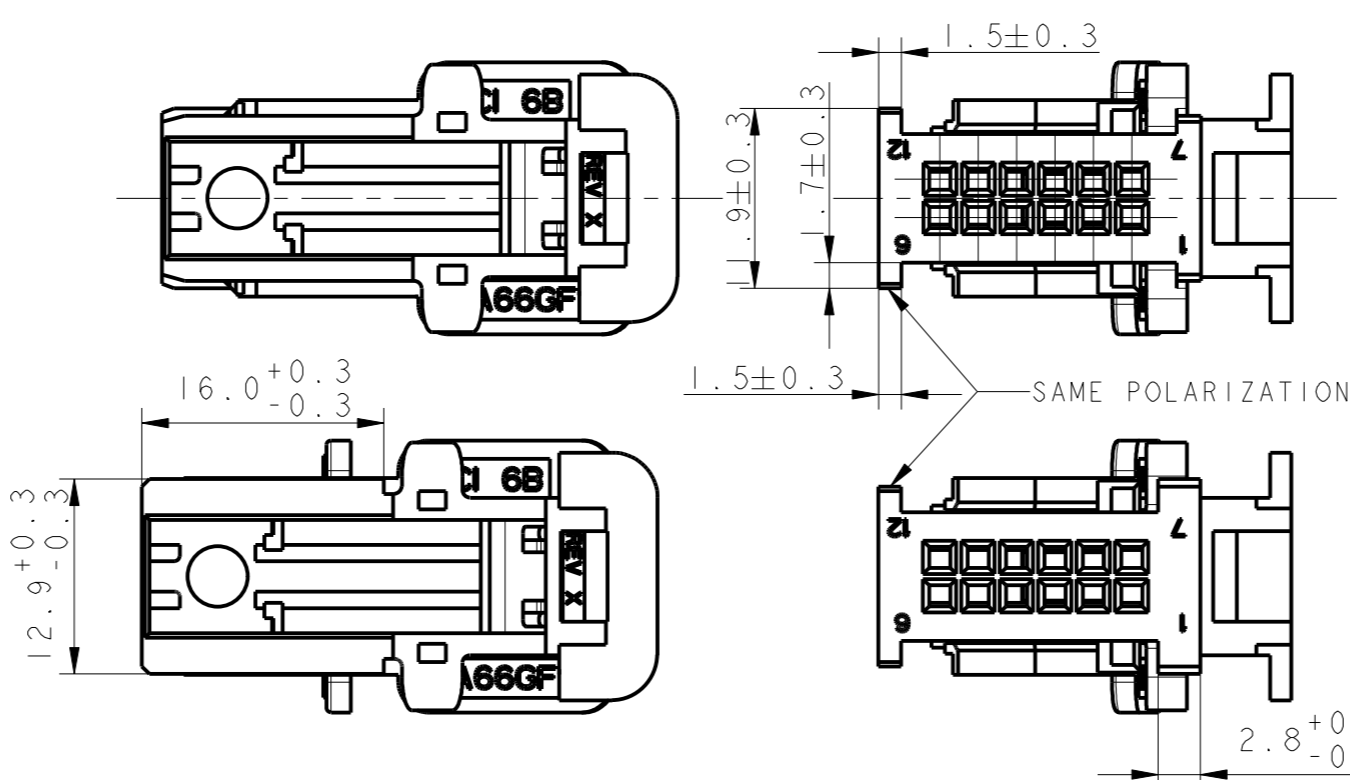
FRAME - LEVER (corazza - leva)

MECHANICAL POLARIZATION (polarizzazione meccanica)	CODE B - BROWN COLOUR (codice B - colore marrone) FIXING WIRE FEATURE (con supporto serracavo)
P/N - REV. - LEVER COLOR	PPI0000809-A LEVER BLACK
Dpn	13802846

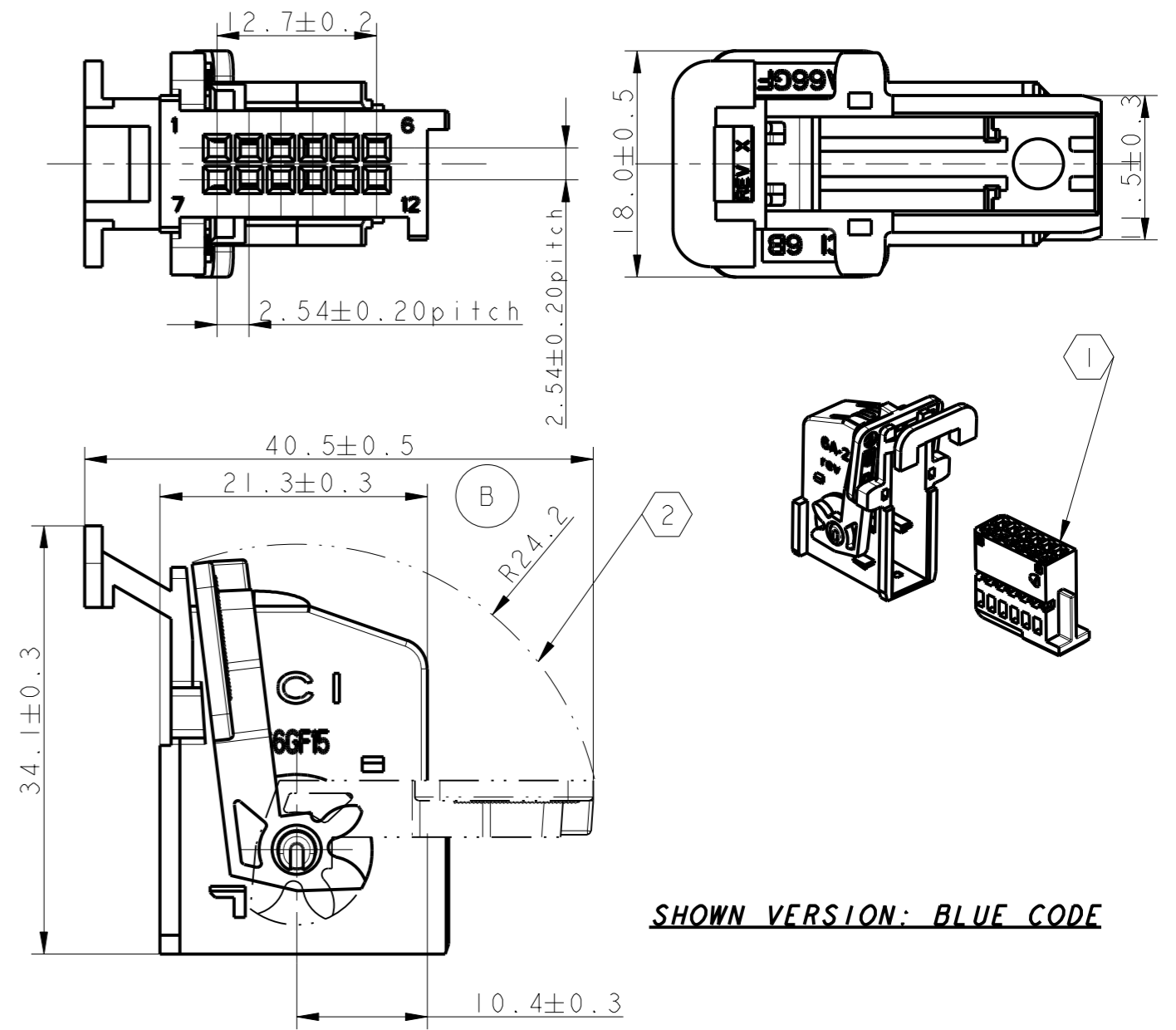


FRAME - LEVER (corazza - leva)

MECHANICAL POLARIZATION (polarizzazione meccanica)	CODE C - BLACK COLOUR (codice C - colore nero) FIXING WIRE FEATURE (con supporto serracavo)
P/N - REV. - LEVER COLOR	PPI0000810-A LEVER BLACK
Dpn	13705784
MECHANICAL POLARIZATION (polarizzazione meccanica)	CODE C - BLACK COLOUR (codice C - colore nero) FIXING WIRE FEATURE (con supporto serracavo)
P/N - REV. - LEVER COLOR	33405706-A LEVER BLUE
Dpn	33405706

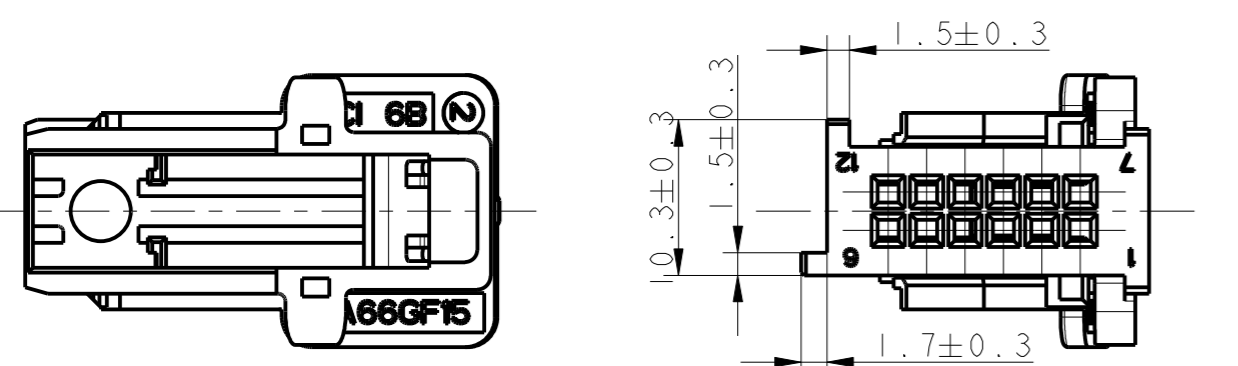


FIXING WIRE FEATURE APPLICATION (applicazione con supporto serracavo)



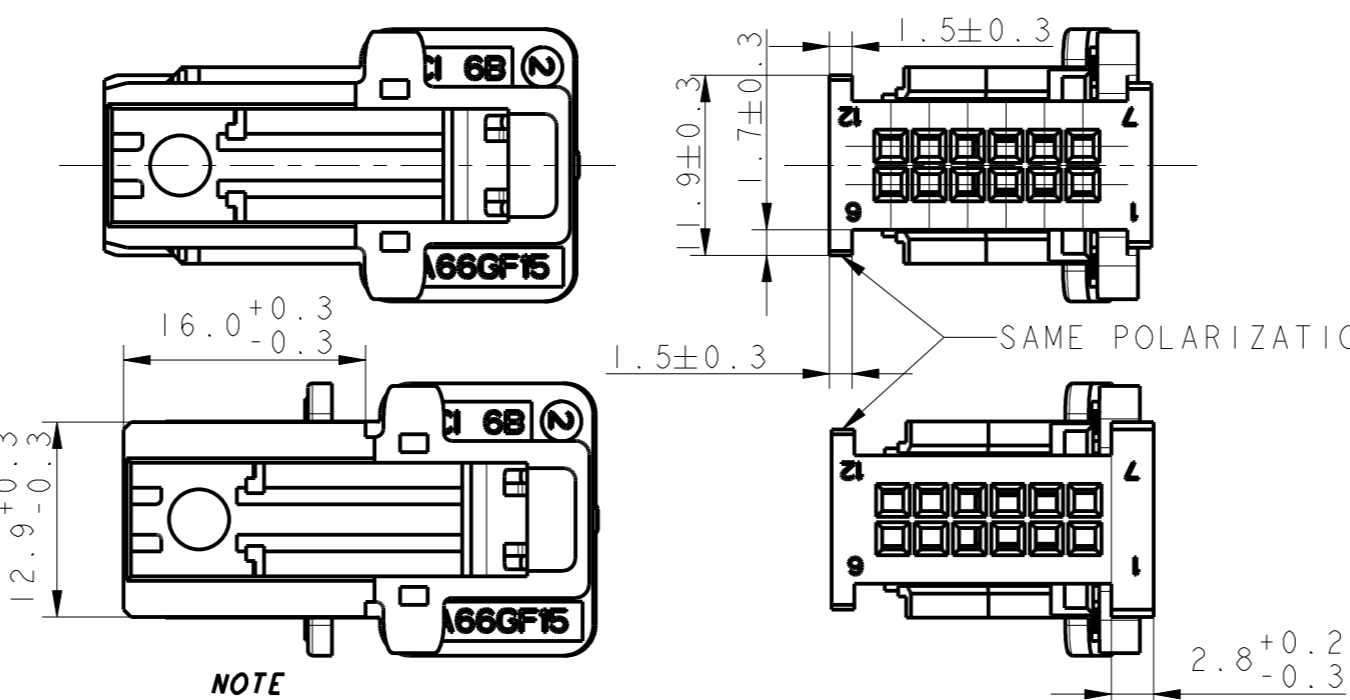
FRAME - LEVER (corazza - leva)

MECHANICAL POLARIZATION (polarizzazione meccanica)	CODE A - BLUE COLOUR (codice A - colore blu) NO FIXING WIRE FEATURE (senza supporto serracavo)
P/N - REV. - LEVER COLOR	PPI0000805-A LEVER BLACK
Dpn	13705786

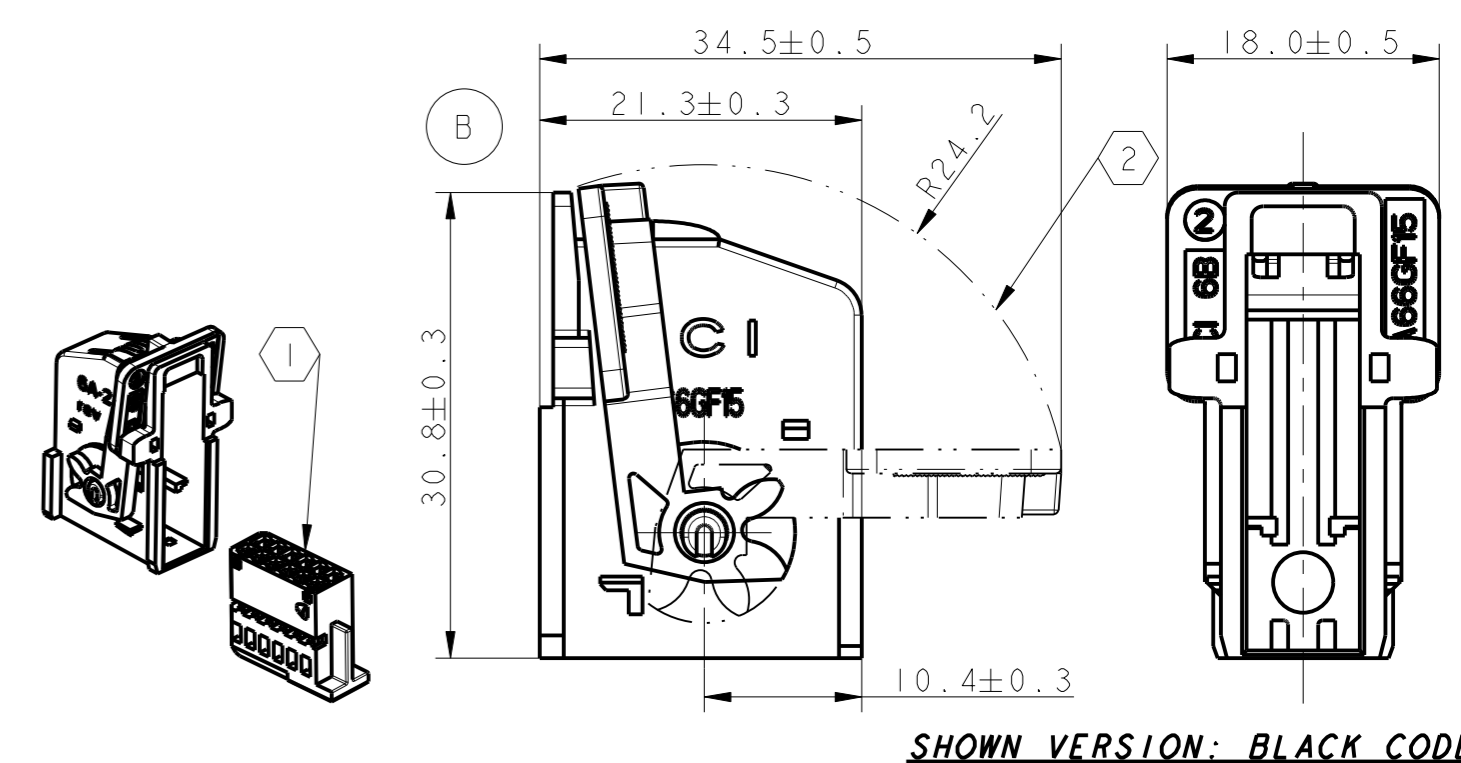


FRAME - LEVER (corazza - leva)

MECHANICAL POLARIZATION (polarizzazione meccanica)	CODE C - BLACK COLOUR (codice C - colore nero) NO FIXING WIRE FEATURE (senza supporto serracavo)
P/N - REV. - LEVER COLOR	PPI0000807-A LEVER BLACK
Dpn	13774545
MECHANICAL POLARIZATION (polarizzazione meccanica)	CODE C - BLACK COLOUR (codice C - colore nero) NO FIXING WIRE FEATURE (senza supporto serracavo)
P/N - REV. - LEVER COLOR	33405701-A LEVER BLUE
Dpn	33405701

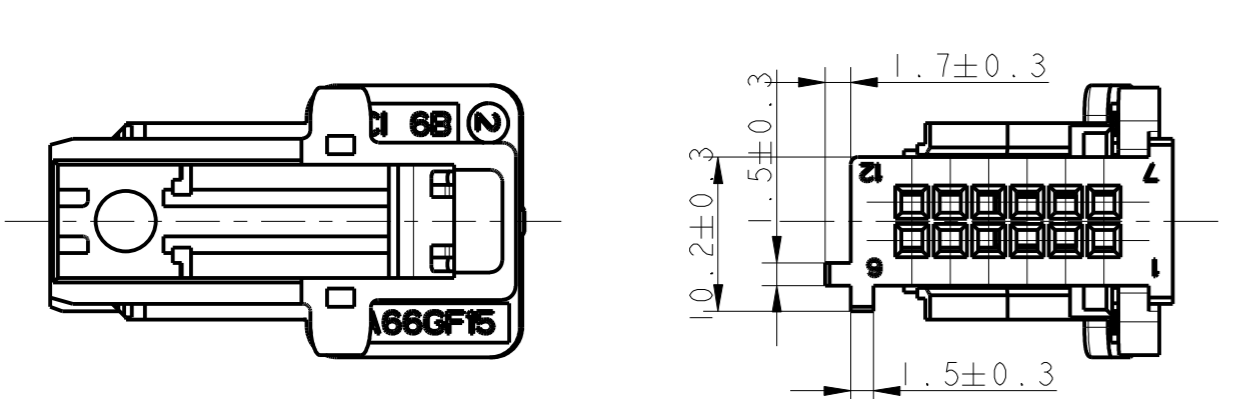


NO FIXING WIRE FEATURE APPLICATION (applicazione senza supporto serracavo)



FRAME - LEVER (corazza - leva)

MECHANICAL POLARIZATION (polarizzazione meccanica)	CODE B - BROWN COLOUR (codice B - colore marrone) NO FIXING WIRE FEATURE (senza supporto serracavo)
P/N - REV. - LEVER COLOR	PPI0000806-A LEVER BLACK
Dpn	33511826



NOTE

① The assembly Frame-Lever use: (gli assemblati Corazza-Leva utilizzano)
 Housing p/n PPI0000803, black colour

② Product supplied with Lever in closed position (prodotto fornito con Leva in posizione chiusa)

CR-16/5199	11-10-2016	F	-	UPDATED FRAME AND ADDED DPN	F.G. R.B. G.I.
14-10702	21-11-2014	E	-	ADD NEW PART NUMBERS: 33405701 AND 33405706	F.G. D.T. M.C.
14-10702	21-11-2014	D	-	WRONG PDS EMISSION	F.G. D.T. M.C.
14-10702	20-11-2014	C	-	WRONG PDS EMISSION	F.G. D.T. M.C.
13-2009	16-03-2009	B	-	ADD AND CHANGED DIMENSION POSITION (21.3). DELETED DIMENSION	D.T. F.P. M.C.
-	03-05-2006	A	-	FIRST EMISSION	D.T. F.P. M.C.

ECN-NO. NUMERO-ECN	DATE DD / MM / YY DATA	REVISION REVISIONE	POSITION POSIZIONE	CHANGE DESCRIPTION DESCRIZIONE MODIFICA	DRAWN BY DISEGNATORE	CHK. BY CONTROLLO	APPR. BY APPROVATO
PRODUCT SPEC. SPEC. DI PRODOTTO	PACKAGING SPEC. SPEC. DI IMBALLAGGIO	APPLICATION SPEC. SPEC. DI APPLICAZIONE	COPYRIGHT DELPHI CORPORATION AND/OR ITS AFFILIATES. ALL RIGHTS RESERVED. REVISIO				
IPS 305		IPS 306	THIS DRAWING IS THE PROPERTY OF DELPHI CORPORATION. THE REPRODUCTION, DISTRIBUTION AND UTILIZATION OF THIS DOCUMENT OR ITS RELATED CAD WITH				
TOLERANCES TOLLERANZE	± 0.1mm. / ± 2"	MATERIAL: NYLON	SURFACE FINISH FINITURA SUPERFICIALE				
COUNTERPART Nr. CONTROPARTE Nr.		COLOUR: SEE TABLE	DELPHI PACKARD ELECTRICAL/ELECTRONIC ARCHITECTURE TORINO, ITALY				
DO NOT SCALE DRAWING DISEGNO FUORI SCALA	DATE DATA	NAME NOME	LOC. CODE NAZIONALE	IT	CAD SYSTEM pro / eng.		
DRAWN BY DISEGNATORE	03-05-06	D.T.	TITLE DESCRIZIONE: ASSEMBLY FRAME 12way 2.54x2.54				
CHECKED BY CONTROLLATO	03-05-06	F.P.	(Assemblato Corazza 12vie 2.54x2.54) FAMILY CRIMP				
APPROVED BY APPROVATO	03-05-06	M.C.	ESR NO. NUMERO ESR	EU 060010	CAT. NO. NUMERO CAT.	DRAWING NUMBER NUMERO DISEGNO	
			FILE NAME HOME FILE			PCC0231595	
			SCALE SCALA			2:1	