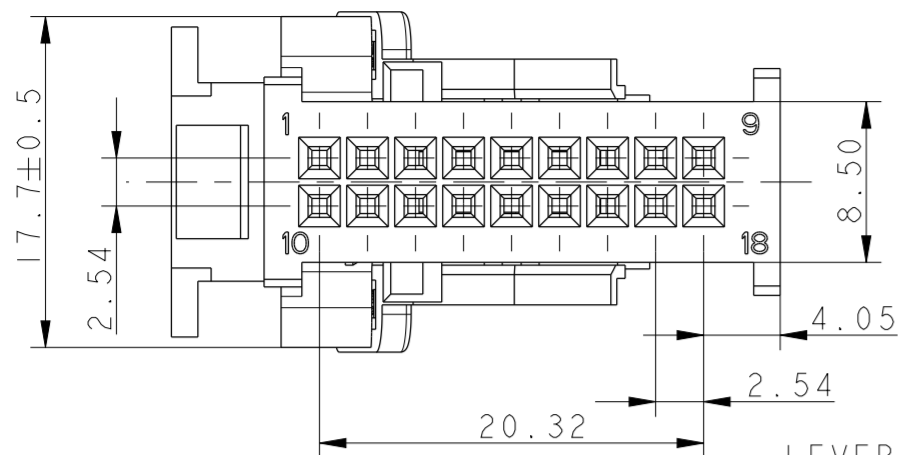
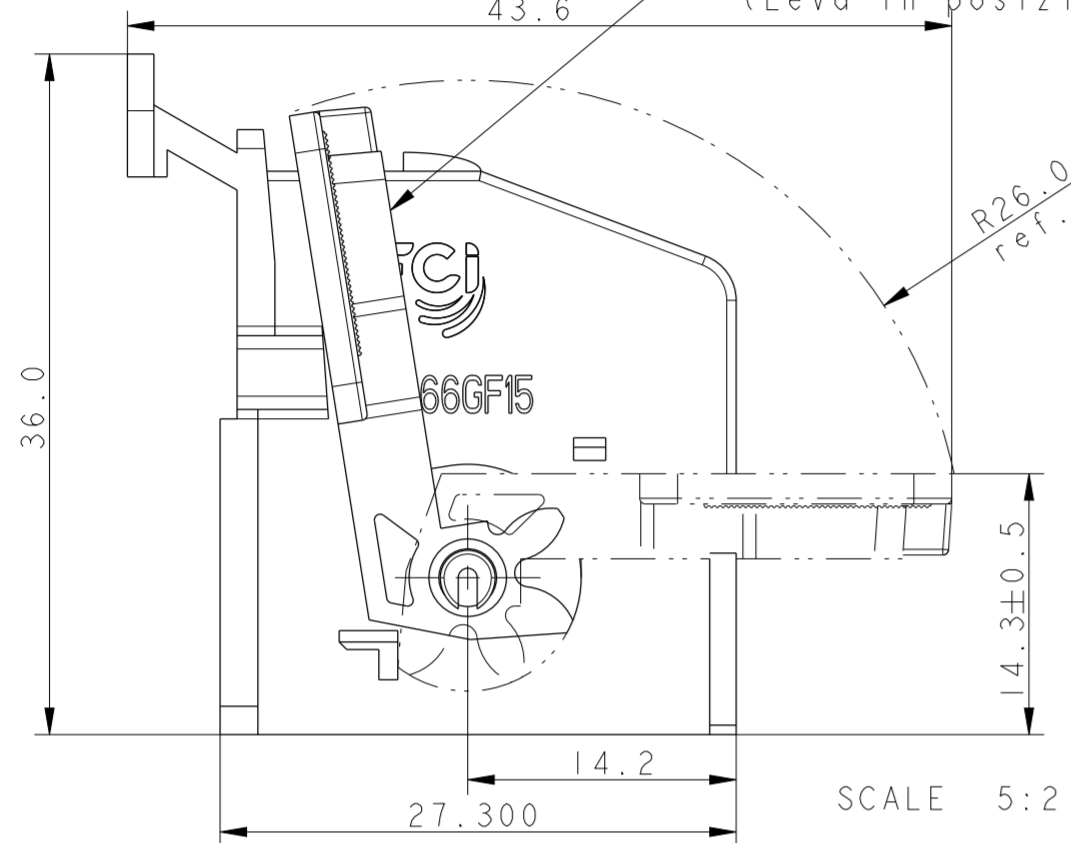


COVER - LEVER (CORAZZA - LEVA)

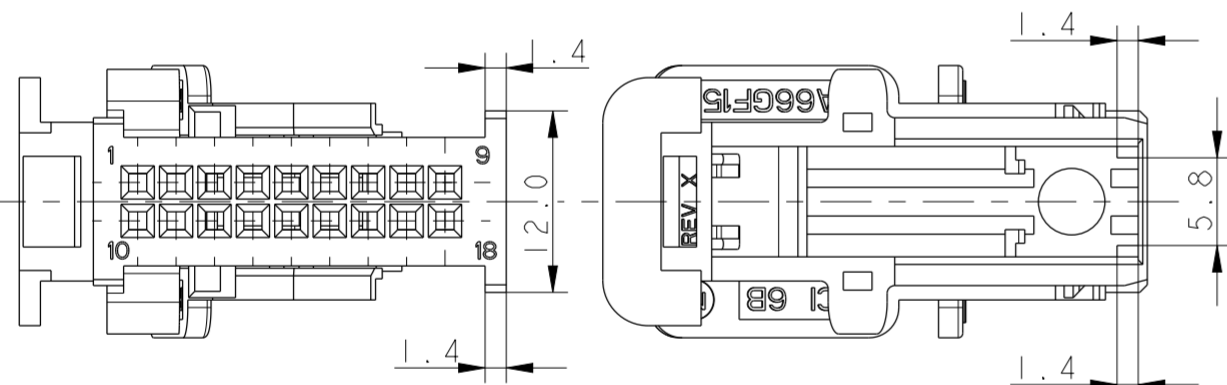


LEVER IN CLOSED POSITION (Leva in posizione chiusa)

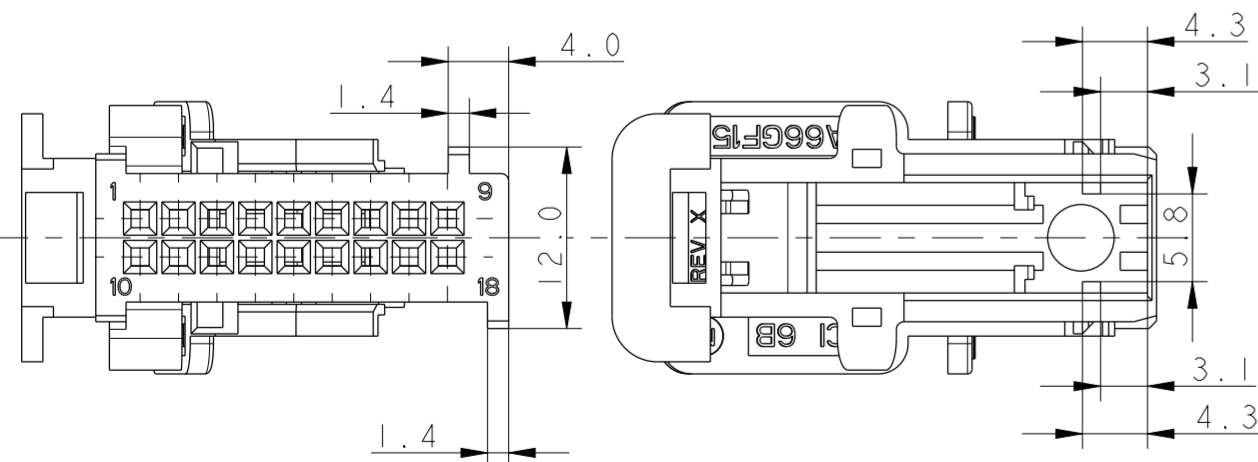


SCALE 5:2

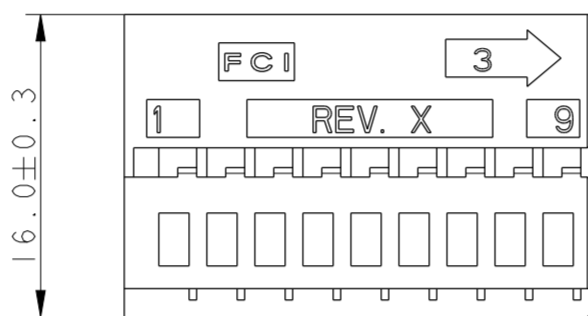
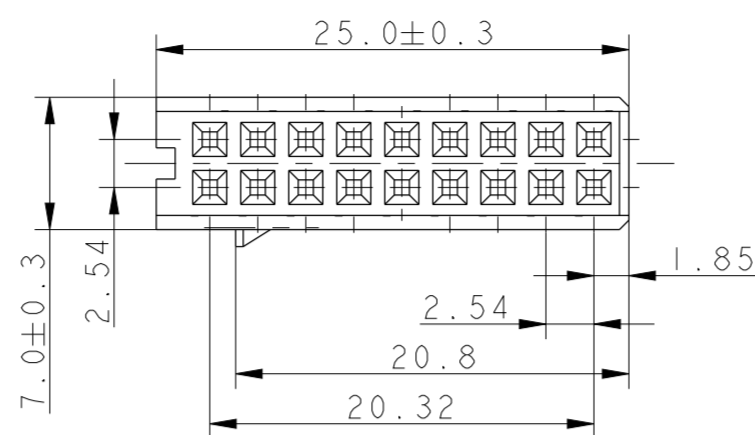
MECHANICAL CODING A COLOUR BLACK (POLARIZZAZIONE MECCANICA A COLORE NERO)



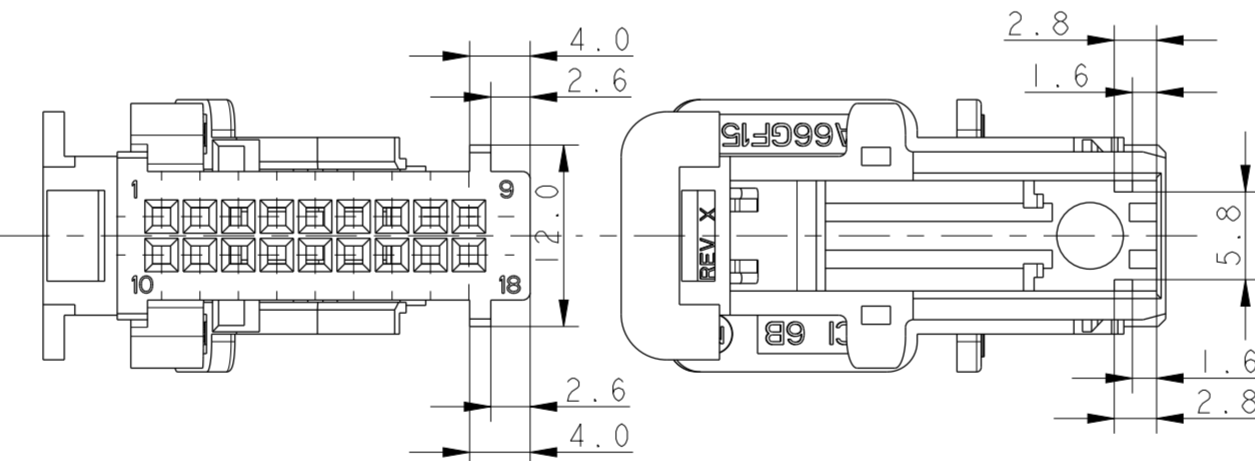
MECHANICAL CODING C COLOUR BROWN (POLARIZZAZIONE MECCANICA C COLORE MARRONE)



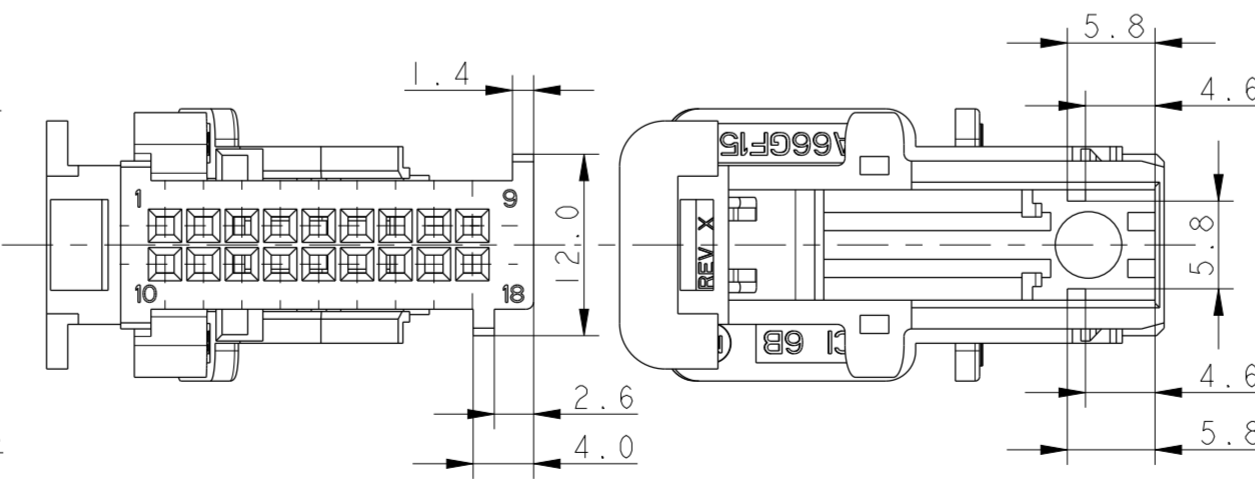
FEMALE HOUSING (BLOCCHETTO PORTAFEMMINE)



MECHANICAL CODING B COLOUR WHITE (POLARIZZAZIONE MECCANICA B COLORE BIANCO)

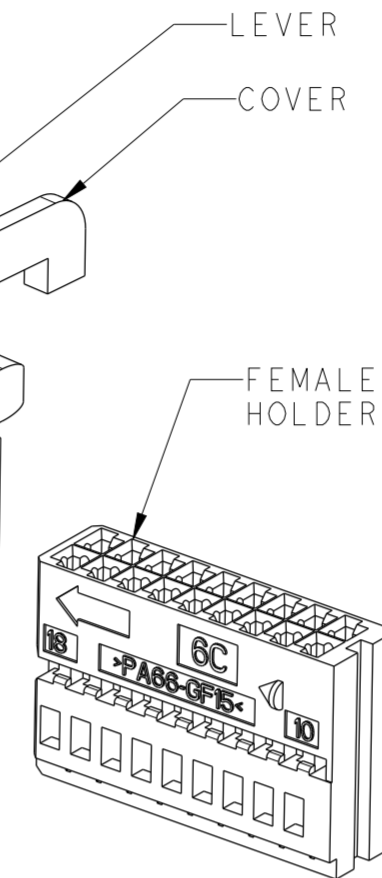
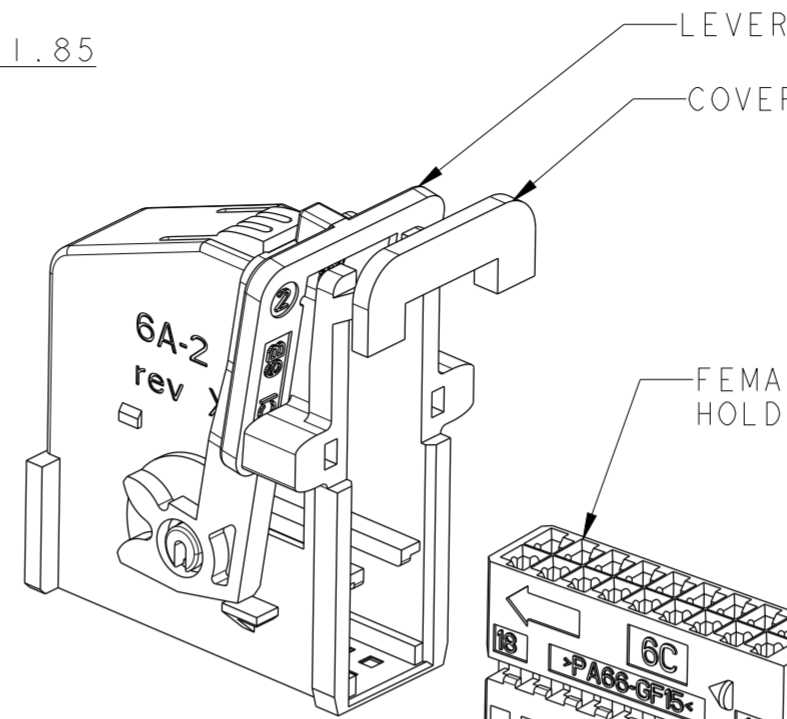


MECHANICAL CODING D COLOUR BLUE (POLARIZZAZIONE MECCANICA D COLORE BLU)

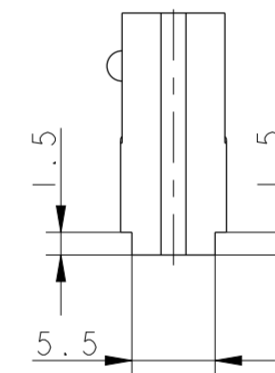
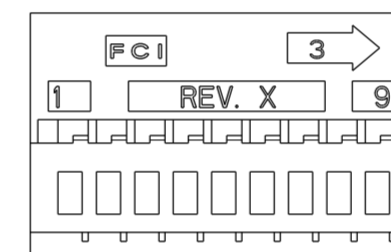


CAVITIES SUITABLE FOR 0.64 DUO TWIN FEMALE CONTACTS
CAVITA' PER CONTATTI FEMMINA 0.64 DUO TWIN

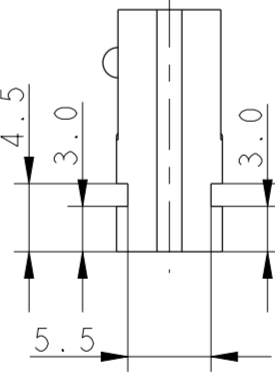
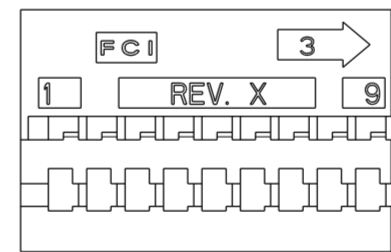
MVL		DELPHI	
PART NO.	PART REV.	PART NO.	PART REV.
60080111	E	10820519	01
60080131	E	10820518	01



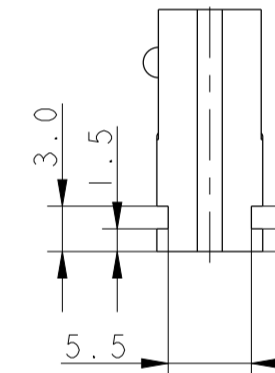
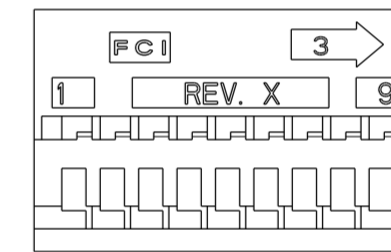
CODING A COLOUR BLACK (POLARIZZAZIONE A COLORE NERO)



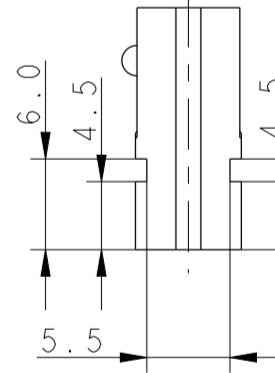
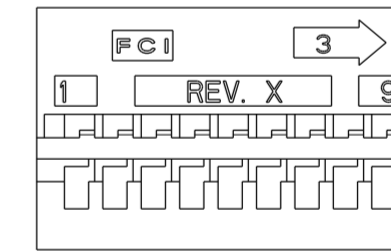
CODING C COLOUR BROWN (POLARIZZAZIONE C COLORE MARRONE)



CODING B COLOUR WHITE (POLARIZZAZIONE B COLORE BIANCO)



CODING D COLOUR BLUE (POLARIZZAZIONE D COLORE BLU)



ITEM (N°)	DESCRIPTION (DESCRIZIONE)	MATERIAL (MATERIALE)	PART LIST (LISTA COMPONENTI)			
			ASSEMBLY QUANTITY (QUANTITA' PER ASSEMBLATO)			
1	LEVER (LEVA)	PA66 GF 30% BLACK COLOUR (COLORE NERO)	1	1	1	1
2	COVER (CORAZZA)	PA66 GF 15% BLACK COLOUR (COLORE NERO)	1			
3	COVER (CORAZZA)	PA66 GF 15% WHITE COLOUR (COLORE BIANCO)		1		
4	COVER (CORAZZA)	PA66 GF 15% BROWN COLOUR (COLORE MARRONE)			1	
5	COVER (CORAZZA)	PA66 GF 15% BLUE COLOUR (COLORE BLU)				1
6	FEMALE HOLDER (BLOCCHETTO PORTA FEMMINE)	PA66 GF 15% BLACK COLOUR (COLORE NERO)	1			
7	FEMALE HOLDER (BLOCCHETTO PORTA FEMMINE)	PA66 GF 15% WHITE COLOUR (COLORE BIANCO)		1		
8	FEMALE HOLDER (BLOCCHETTO PORTA FEMMINE)	PA66 GF 15% BROWN COLOUR (COLORE MARRONE)			1	
9	FEMALE HOLDER (BLOCCHETTO PORTA FEMMINE)	PA66 GF 15% BLUE COLOUR (COLORE BLU)				1

MVL	PART NO.	PP10000792	PP10000793	PP10000794	PP10000795
	PART REV.	A	A	A	A
DELPHI	PART NO.	13706507	13759632	13706641	13706640
	PART REV.	01	01	01	01
CODE	COLOUR	A	B	C	D
polarizzazione	COLORE	BLACK nero	WHITE bianco	BROWN marrone	BLUE blu

1 THE PRODUCT IS SUPPLIED IN KIT WITH THE LEVER ASSEMBLED IN CLOSED POSITION AND HOUSING IN SEPARATE PLASTIC BAG (IL PRODOTTO VIENE FORNITO IN KIT CON LA LEVA MONTATA IN POSIZIONE CHIUSA E IL BLOCCHETTO IN SACCHETTO A PARTE)

2 CAVITIES SUITABLE FOR 0.64 DUO TWIN FEMALE CONTACTS CAVITA' PER CONTATTI FEMMINA 0.64 DUO TWIN

21/09	DELPHI P/N ADDED	Changed ref. Lever colour (it was red)	Update assembly dimension
ECN-NO. NUMERO ECH	POSITION POSIZIONE	CHANGE DESCRIPTION DESCRIZIONE MODIFICA	
PRODUCT SPEC. SPEC. DI PRODOTTO	PACKAGING SPEC. SPEC. DI IMBALLAGGIO	APPLICATION SPEC. SPEC. DI APPLICAZIONE	COPYRIGHT DELPHI CORPORATION AND/OR ITS AFFILIATES. ALL RIGHTS RESERVED. REVISED
1PS305		1PS306	THIS DRAWING IS THE PROPERTY OF DELPHI CORPORATION AND CONTAINS DELPHI CONFIDENTIAL INFORMATION. THE REPRODUCTION, DISTRIBUTION AND UTILIZATION OF THIS DOCUMENT OR ITS RELATED CAD DATA, AS WELL AS COMMUNICATION OF ANY CONTENT TO OTHERS, WITHOUT EXPRESS AUTHORIZATION, IS PROHIBITED.
TOLERANCES TOLLERANZE	±0.3mm / ±1'	MATERIAL : SEE TABLE	SURFACE FINISH FINITURA SUPERFICIALE
COUNTERPART Nr. CONTROPARTE Nr.		COLOUR COLORE : SEE TABLE	
DO NOT MEASURE DRAWING DISEGNO FUORI SCALA		ECO Loc. Code NAZIONALITA	IT
CREATED BY CREATO DA	2006/05/04	DAVIDE TESTA	ASSEMBLY FEMALE CONNECTOR 18W 254x254
MODIFIED BY MODIFICATO DA	2013/03/26	Fausto GIRARD	PROJECT PROGETTO
CHECKED BY CONTROLLATO DA	2013/04/18	G BARRAL	Family crimp
APPROVED BY APPROVATO DA	2013/04/18	M COLOMBO	ESR NO. NUMERO ESR EU060011
FILE NAME NOME FILE	PCC0232459	DOCUMENT UNDER PDS CONTROL DOCUMENTO GESTITO IN P.D.S.	NO MODIFICATION ALLOWED OUTSIDE. NESSUNA MODIFICA CONSENTITA FUORI SISTEMA

DELPHI		CAD SYSTEM	
DELPHI PACKARD ELECTRICAL/ELECTRONIC ARCHITECTURE TORINO, ITALY		pro / eng.	
D		DIMENSION IN MILLIMETERS DIMENSIONI IN MILLIMETRI	
PCC0232459		DWG SIZE FORMATO A2	
SERIAL RELEASED		APPROVAL LEVEL LIVELLO DI APPROVAZIONE	
See Table		SHEET FOGLIO 1 of 1 di 1	
		SCALE SCALA 2:1	